

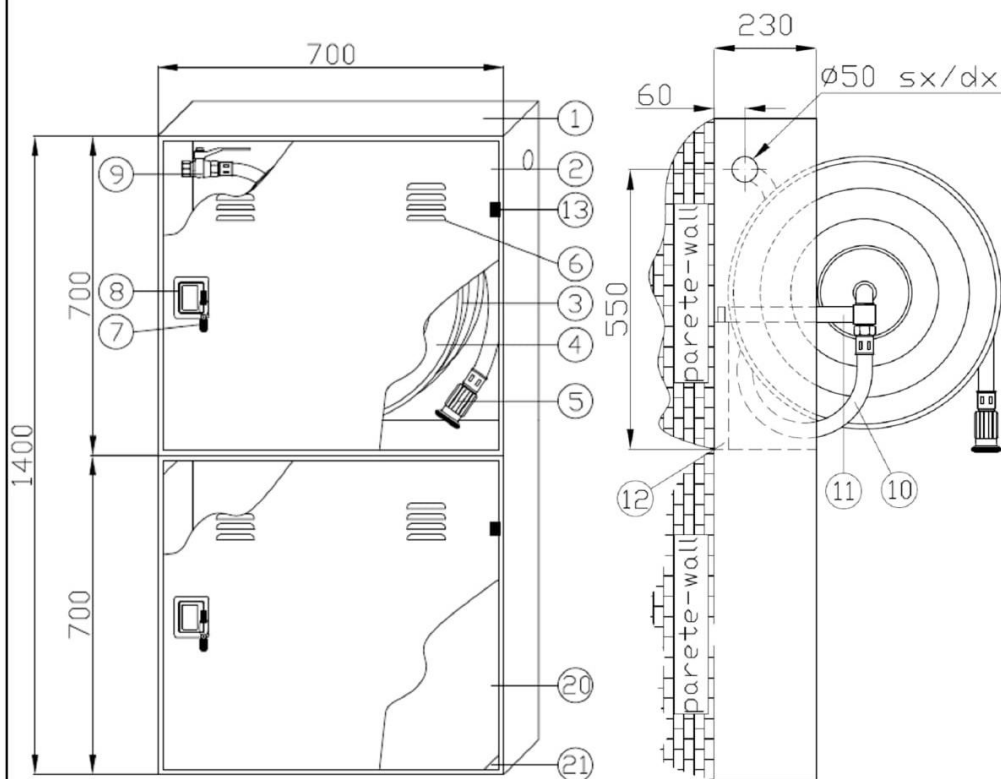


HYDROFIRE EPE

Buildings - Industry - Marine – Waterworks
 END OF AG. PANTELEIMONOS Str. (ELEONAS)
 GR-12241 EGALEO,
 Tel.: +30 210 3412 749-750 Fax: +30 210 3412 406
www.hydrofire.gr, email: info@hydrofire.gr



Naspo orientabile a parete da interno PORTA ESTINTORE DN 25 UNI EN 671-1 Swinging fire hose reel for indoor installation WITH PLACE FOR EXTINGUISHER EN 671-1



N°	Cod.	Descrizione - description	Materiale - material
1	-	Cassetta di contenimento con portello cieco e braccetto <i>Fire cabinet with metal door and reel support</i>	Acciaio verniciato in poliester RAL 3000 <i>Carbon steel red RAL 3000 polyester coating</i>
2	Portello cieco – <i>Metal door</i>	Vedi cassetta – <i>See fire cabinet</i>
3	Art. 30/F-R Art. 30/G-R	Tubazione semirigida EN 694 rossa – <i>EN 694 Semirigid hose red</i>	Mescola PVC rinforzo tessile <i>PVC compound single bread</i>
4	1837.083	Ruota $\varnothing 535 \times 150$ (per tubazione 30m) <i>Reel $\varnothing 535 \times 150$ (for hose 30m length)</i>	Acciaio verniciato in poliester RAL 3000 <i>Carbon steel red RAL 3000 polyester coating</i>
5	2170.643	Lancia frazionatrice a rotazione “SPRAYJET” DN 25 $\varnothing 8$ <i>“SPRAYJET” branchpipe DN 25 $\varnothing 8$</i>	Resina termoplastica/ POM <i>Thermoplastic/POM</i>
6	-----	Feritoie di aerazione – <i>Ventilation slits</i>	Vedi cassetta – <i>See fire cabinet</i>
7	M65200	Sigillo - <i>Seal</i>	Plastica - <i>Plastic</i>
8	M60181	Maniglia - <i>Handle</i>	Acetalica – <i>Acetal resin</i>
9	1978.182	Valvola a sfera M/F 1” – <i>Ball Valve M/F 1”</i>	Ottone cromato – <i>Chrome plated brass</i>
10	Art. 209	Spezzone di tubo semirigido F/F 1” <i>Length of semirigid hose F/F 1”</i>	Calza in poliester alta tenacità <i>High tenacity polyester jacket</i>
11	M60903	Braccetto dritto – <i>Reel support</i>	Acciaio zincato non verniciato <i>Galvanized steel</i>
12	-----	Piastra di rinforzo per sostegno braccetto – <i>Plate for reel support</i>	Acciaio verniciato in poliester RAL 3000 <i>Carbon steel red RAL 3000 polyester coating</i>
13	M63770 M63771	Cerniere - <i>Hinges</i>	Nylon
20	-	Vano estintori – <i>Place for fire extinguisher</i>	-
21		Rinforzo - <i>Reinforcement</i>	Acciaio - <i>Steel</i>

Tolleranze generali [mm]
 General tolerances [mm] ± 2

Spessore min. lamierato
 Minimum plate tickness 8/10



SCHEDA TECNICA - DATA SHEET ST- 80L/80Q - 03	
Naspo orientabile dn 25 PORTA ESTINTORE - lancia SPRAYJET $\varnothing 8$. - Swinging hose reel DN 25 W/EXTING - SPRAYJET branchpipe $\varnothing 8$.	Art. 80/L 80/Q
Rev. 0 Data -Date: 09/03/2015	Pag. 1 di 2

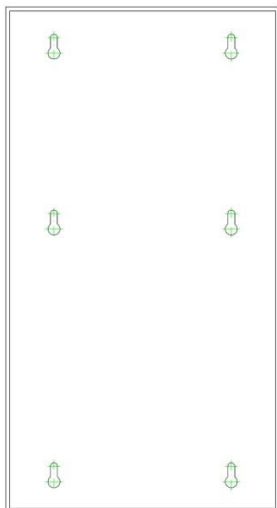


HYDROFIRE EPE

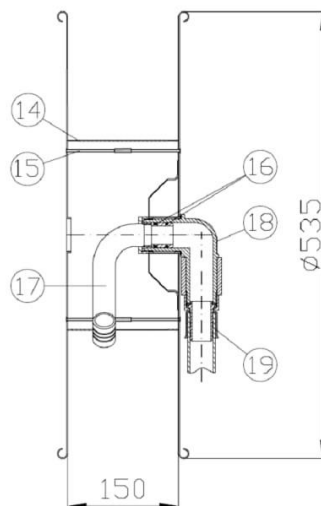
Buildings - Industry - Marine – Waterworks
 END OF AG. PANTELEIMONOS Str. (ELEONAS)
 GR-12241 EGALEO,
 Tel.: +30 210 3412 749-750 Fax: +30 210 3412 406
www.hydrofire.gr, email: info@hydrofire.gr



Particolare asole di fissaggio – Detail fixing holes
 (vista da dietro) – (rear view)



Particolare interno ruota – Detail inside reel



N°	Cod.	Descrizione - description	Materiale - material
14	-----	Distanziale – Drum	Acciaio zincato non verniciato <i>Galvanized steel</i>
15	-----	Tirante – Tie rod	Acciaio zincato non verniciato <i>Galvanized steel</i>
16	M63455	O-Ring	NBR
17	A0102	Erogatore – Water inlet device (rotating part)	Ottone - Brass
18	M64573	Curva di sostegno – Water inlet device (fixed part)	Ottone - Brass
19	M61480	Boccola metallica – Metal clamp	Alluminio anodizzato – anodized aluminum

Note :
 utilizzo raccomandato per interno – indoor use recommended



Tolleranze generali [mm] General tolerances [mm]	± 2
Spessore min. lamierato Minimum plate thickness	8/10

(Portata – Coefficiente K effettivo – Gittata) – (Flow rate – K factor – Throw distance):
 Lancia “SPRAYJET” DN 25 con foro ugello 8 mm - “SPRAYJET” branchpipe DN 25 with outlet 8 mm

Posizione maniglia Handle Position	K	Portata riscontrata in prova – Real flow rate Q [l/min] @			Gittata - Throw distance @ 0,2 MPa [m]		
		0,2 MPa	0,4 MPa	0,6 MPa	Max	Eff.	
Getto pieno - Full jet	33,1	47	66	81	13,8	12,4	
Getto frazionato - Spray jet	30,6	43	61	75	6,2	5,6	
NOTE	K minimo previsto dalla norma e utilizzato nella DoP Min. K factor reported from standard and employed in DoP document					K=28	
Q [l/min] = K*√10p [MPa]		Angolo di erogazione con getto frazionato - Spray angle				45°	



SCHEDA TECNICA - DATA SHEET ST- 80L/80Q - 03	
Naspo orientabile dn 25 PORTA ESTINTORE - lancia SPRAYJET Ø 8. - Swinging hose reel DN 25 W/EXTING - SPRAYJET branchpipe Ø 8.	Art. 80/L 80/Q
Rev. 0	Data -Date: 09/03/2015