



HYDROFIRE ΕΠΕ

Buildings - Industry - Marine – Waterworks
END OF AG. PANTELEIMONOS Str. (ELEONAS)
GR-12241 EGALEO,
Tel.: +30 210 3412 749-750 Fax: +30 210 3412 406
www.hydrofire.gr, email: info@hydrofire.gr



Fire fighting equipment Since 1898



ST-005-05 · Rev.0

Art.5

Rubinetto idrante 2" Gas x DN 70 UNI

Fire valve 2" Gas x DN 70 UNI



SCHEDA TECNICA

TECHNICAL BULLETIN



HYDROFIRE ΕΠΕ

Buildings - Industry - Marine – Waterworks
END OF AG. PANTELEIMONOS Str. (ELEONAS)
GR-12241 EGALEO,

Tel.: +30 210 3412 749-750 Fax: +30 210 3412 406
www.hydrofire.gr, email: info@hydrofire.gr



Art.5

Rubinetto idrante 2" Gas x DN 70 UNI
Fire valve 2" Gas x DN 70 UNI

1. DESCRIZIONE GENERALE

Rubinetto Idrante presa a muro ottone attacco maschio 2" Gas—uscita maschio UNI DN70

Codice relativo a questa scheda: **0005.005**

2. CARATTERISTICHE TECNICHE

- Riferimento norma: secondo UNI 810, ISO 228
- Applicazione: idranti a muro
- Pressione di esercizio massima: 12 bar
- Materiali principali:
Parti forgiate: in ottone secondo EN 12165 CW617N-M.
Parti fuse: in ottone secondo EN 1982 CB 753S-GM.
- Chiusura in senso orario marcata sulla valvola
- Filetto di attacco maschio secondo ISO 228 (cilindrico)
- Filetto maschio di uscita secondo UNI 810
- Marcatura: corpo marcato da fusione con 2", il logo è marcato su vitone.

3. COMPONENTI E DIMENSIONI

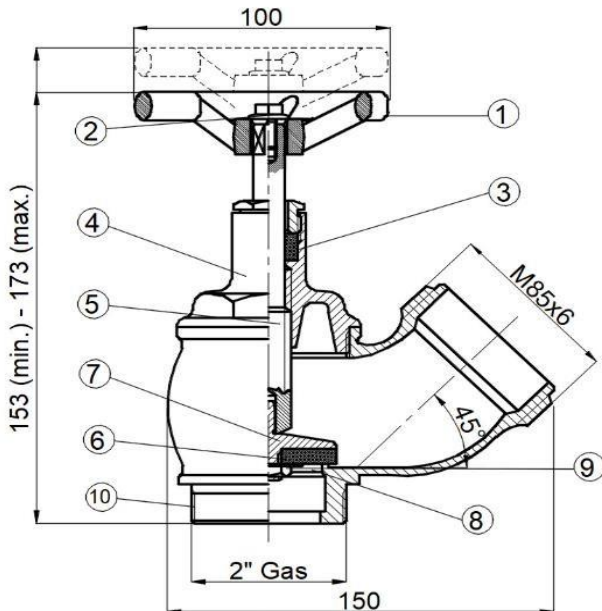


Fig. 1

1. GENERAL DESCRIPTION

Brass fire hydrant valve, male 2" Gas inlet - male outlet UNI DN70

Code relating to this data sheet: **0005.005**

2. TECHNICAL FEATURES

- Standard ref. : according to UNI 810, ISO 228
- Recommended employ: fire hose system
- Pressure rating: 12 bars
- Main materials:
Forged parts: in brass according to EN 12165 CW617N-M.
Casted parts: in brass according to EN 1982 CB 753-GM.
- Closing direction: clockwise marked on the valve
- Threaded male inlet according to ISO 7 (cylindrical thread)
- Threaded male outlet according to UNI 810
- Marking: Body is marked 2" with casted-in marking, bonnet is marked with forged-in logo.

3. COMPONENTS AND DIMENSIONS

ID	Descrizione	Description	ID Ma-
1	Volantino	Hand-wheel	H
2	Vite	Screw	A
3	Anello tenuta	Gasket	C
4	Vitone	Bonnet	B
5	Asta	Stem	B
6	Guarnizione tenuta	Seat seal	E
7	Otturatore	Obturator	B
8	Rondella	Washer	B
9	Dado	Nut	F
10	Corpo	Body	B

ID mat.	Materiale	Material
A	Acciaio zincato	Galvanized steel
B	Ottone	Brass
C	SBR	SBR
E	NBR	NBR
F	Acciaio INOX	Stainless Steel
H	Alluminio	Light alloy

Bocciolone Antincendio S.p.A. si riserva il diritto, continuando lo sviluppo del prodotto, di modificare design, materiali e specifiche senza preavviso
Bocciolone Antincendio S.p.A. reserves the right to change the design, materials and specifications without notice to continue product development

Tutti i diritti riservati—All rights reserved