



HYDROFIRE EPE

Buildings - Industry - Marine - Waterworks
 END OF AG. PANTELEIMONOS Str. (ELEONAS)
 GR-12241 EGALEO,
 Tel.: +30 210 3412 749-750 Fax: +30 210 3412 406
www.hydrofire.gr, email: info@hydrofire.gr



MINIMATIC / C

(Brevettato)
(Patented)

REGOLATORE DI LIVELLO PER ACQUE PULITE

Regolatore di livello a galleggiante insensibile all'umidità ed alla condensa (brevettato).

Stagno fino a 100 m di profondità con contatti elettrici a microinterruttore / commutatore.

IMPIEGO

Controllo di livello per riempimento e svuotamento di serbatoi o cisterne.

CARATTERISTICHE TECNICHE

- Corpo esterno in polietilene pressosoffiato in un unico pezzo.
- Camera interna in unico pezzo pressosoffiato per la sede del commutatore e della sfera.
- Commutatore a microscatto.
- Sfera in metallo inossidabile.
- Iniezione di poliuretano espanso a cellule chiuse non igroscopiche, che elimina ogni residuo di aria all'interno del corpo del regolatore e sigilla ermeticamente il regolatore stesso.
- Pressione max. di lavoro 10 bar

FLOAT SWITCH FOR CLEAN WATER

Float switch insensitive to humidity and condensation (patented).

Water resistant to 100 m depth with microswitch electric contacts / change over.

USE

Level control for filling and emptying tanks or cisterns.

TECHNICAL CHARACTERISTICS

- Single outer casing piece in blow moulded Polyethylene
- inner chamber built as a single blow moulded piece for the switch and ball seat.
- Change over microswitch.
- Stainless steel ball.
- Non-hygroscopic closed cell injection of expanded polyurethane in the regulator to eliminate air and to hermetically seal the unit.
- Max. working pressure 10 bar

TEMPERATURA MAX DI LAVORO 55°C
CAVI DISPONIBILI: PVC - NEOPRENE

MAX WORKING TEMPERATURE 55°C
AVAILABLE CABLES: PVC - NEOPRENE

Dati di Omologazione / Homologation data

	(10 A)
tensione d'esercizio rated voltage	250V.c.a.
carico resistivo resistive load	10A
carico induttivo inductive load	4A
pressione max di lavoro max working pressure	10 BAR



INFORMAZIONI:

- Regolatore di livello per liquidi. • Dispositivo di comando su cavo flessibile.
- Adatto ad ambienti di inquinazione normale. • Cavo di alimentazione non sostituibile, in caso di danneggiamento tutto l'apparecchio deve essere scartato.

TIPO D'AZIONE 1B

INFORMATION:

- Level regulator for liquids. • Device of command on flexible cable.
- Right for environment at normal pollution. • Power supply cable not replaceable, in case of damage the entire device must be rejected.

TYPE OF ACTION 1B



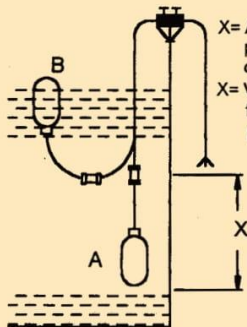
HYDROFIRE EPE

Buildings - Industry - Marine - Waterworks
 END OF AG. PANTELEIMONOS Str. (ELEONAS)
 GR-12241 EGALEO,

Tel.: +30 210 3412 749-750 Fax: +30 210 3412 406
 www.hydrofire.gr, email: info@hydrofire.gr



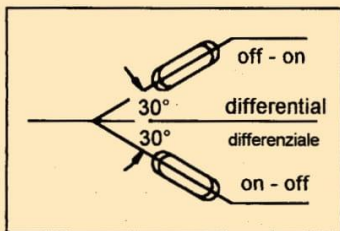
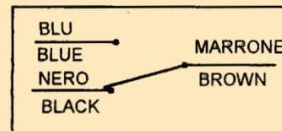
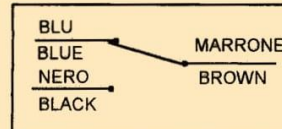
INSTALLAZIONE/INSTALLATION



X= Altezza variabile del contrappeso per la regolazione del punto superiore di funzionamento
 X= Variable height of counterweight for adjustment of upper operating point

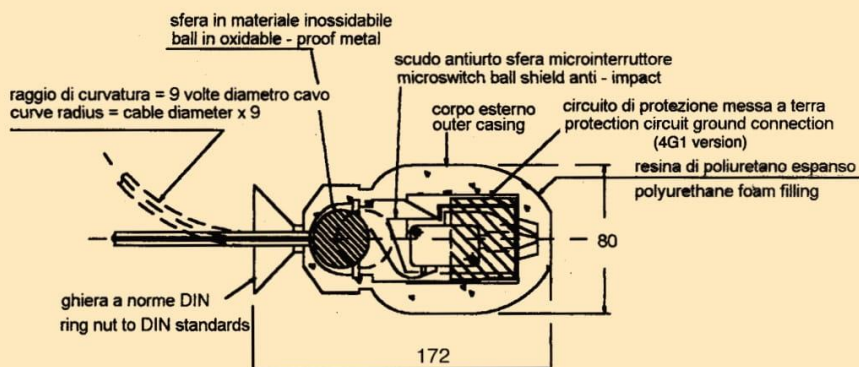
A) Terminali BLU e Marrone - con questi contatti il galleggiante chiude basso apre alto
 Wires Blu - Brown - with these contacts the regulator closes when down and opens when up

B) Terminali Nero e Marrone - con questi contatti il galleggiante chiude alto apre basso
 Wires Black - Brown - with these contacts the regulator closes when up and opens when down



Dati di omologazione / Homologation data

	(10A)
tensione d'esercizio rated voltage	250V. c.a.
carico resistivo resistive load	10A
carico induttivo inductive load	4A
pressione max di lavoro max working pressure	10 BAR



ACCESSORI A RICHIESTA ACCESSORIES ON REQUEST

