



# HYDROFIRE ΕΠΕ

Buildings - Industry - Marine – Waterworks  
END OF AG. PANTELEIMONOS Str. (ELEONAS)  
GR-12241 EGALEO,  
Tel.: +30 210 3412 749-750 Fax: +30 210 3412 406  
[www.hydrofire.gr](http://www.hydrofire.gr), email: [info@hydrofire.gr](mailto:info@hydrofire.gr)



## MONITORE A COMANDO MANUALE Mod. FI – MM3 MANUAL CONTROL MONITOR Mod. FI - MM3



- |   |   |
|---|---|
| = Corpo: Acciaio al carbonio o in acciaio inox  | = Body: Carbon steel or stainless steel                                     |
| = Giunti: Montati su doppia corona di sfere provvisti di ingrassatore e muniti di dispositivo di bloccaggio | = Joints: Mounted on double ring of spheres with greaser and locking device |
| = Rotazione: 360° tramite leva  | = Rotation: 360° by handle  |
| = Alzo: +70° - 45° tramite leva   | = Elevation: + 70° - 45° by handle  |
| = Attacco canne: filettato o flangiato  | = branchpipe connection: screwed or flanged                                 |
| = Verniciatura: con vernici epossiviniliche e finitura con smalto poliuretano colore rosso RAL 3000.        | = Finishing: Epoxi – primer and polyurethanic enamel color red RAL 3000.    |

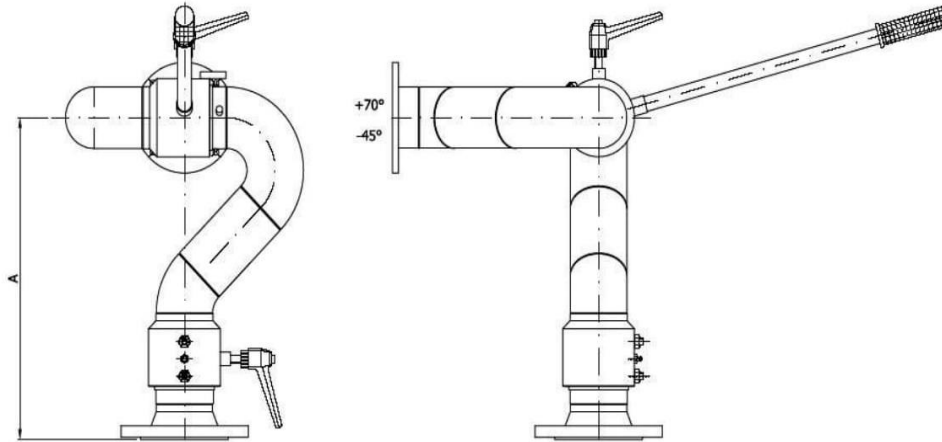




# HYDROFIRE ΕΠΕ

Buildings - Industry - Marine – Waterworks  
 END OF AG. PANTELEIMONOS Str. (ELEONAS)  
 GR-12241 EGALEO,

Tel.: +30 210 3412 749-750 Fax: +30 210 3412 406  
[www.hydrofire.gr](http://www.hydrofire.gr), email: [info@hydrofire.gr](mailto:info@hydrofire.gr)



MODELLO	Diametro flange ingresso	Corpo	Portata massima	Materiale Corpo	Quota A	Peso
MODEL	Inlet connections size	Body	Max. Capacity Lt/1'	Body Material	A Dim.	Weight
FI – MM3	3" / 4" UNI / ANSI	3"	3.200	Acc. al carbonio Carbon Steel	465 mm	30 Kg
FI – MM3	3" / 4" UNI / ANSI	3"	3.200	Acc. Inox 304/316 Stainless stell	465 mm	21 Kg

